



FICHA TÉCNICA

Transformador de Corrente - TC

RH-70

Apresentação / Aplicação

Os Transformadores de Corrente - **TCs** RENZ são equipamentos a serem utilizados em baixa tensão "BT" (até 600 VCA / 50 e 60 Hz) e permitem aos instrumentos de medição e proteção funcionarem em baixas correntes, sem riscos aos usuários.

Os **TCs** possuem um circuito primário e um secundário, no qual a corrente nominal primária é transformada na maioria dos casos em 5 A(CA) ou 1 A(CA). Dessa forma, os instrumentos de medição e proteção são dimensionados em tamanhos reduzidos.

Geralmente são utilizados em conjunto com aparelhos que apresentam baixa resistência elétrica, tais como: amperímetros, medidores de energia, medidores de potência, multimedidores de grandezas elétricas, controladores de fator de potência e demais itens em que a corrente de trabalho não possa ultrapassar 5 A(CA).

Características Técnicas

Tipo: Janela;

Caixa: Termoplástico preto (VO - anti chama);

Proteção nos terminais: Policarbonato;

Tensão de isolamento: 0,6 kV;

Classe: Y;

CAPACIDADE	40/5A	60/5A	80/5A	100 e 125/5A
CLASSE	3,0 C ...	3,0 C 1,25	3,0 C 1,5	3,0 C 2,5

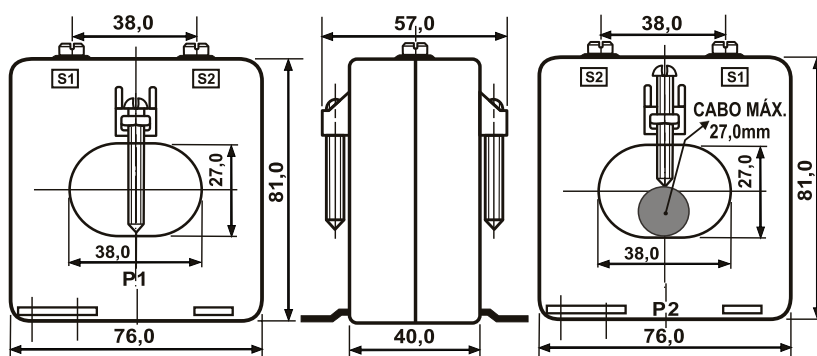
Nota Importante:

O secundário do TC é conectado na maioria das vezes em medidores elétricos de baixa impedância (Z), portanto podemos dizer que ele trabalha "curto-circuitado".

Ao efetuar serviços de manutenção, sempre desenergizar o circuito, pois se não forem desenergizados e os terminais secundários (S1/S2) estiverem "em aberto", criar-se-á uma "tensão elevada" o que poderá ocasionar um aquecimento inadmissível para núcleo magnético e poderá danificar o Transformador, além de representar perigo aos instaladores e usuários.

Desenho Técnico

Conexão: através de parafusos e arruelas de latão.
Acessórios: parafusos de fixação ao cabo e suporte p/ fixação.



Medidas em mm

ISO 9001