

FICHA TÉCNICA

KNOB



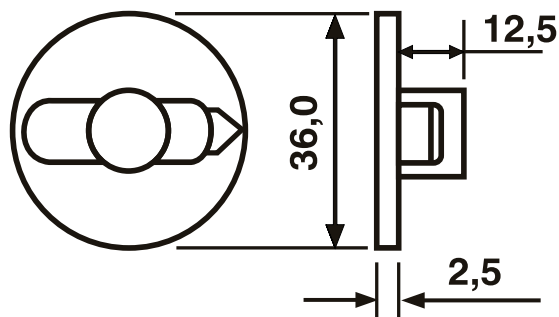
KP-36

Apresentação / Aplicação

O knob modelo **KP-36**, é um botão para ser utilizado em conjunto com a chave rotativa, modelo CH-42.

Características Técnicas

- Fabricação em ABS na cor preta.



ISO 9001