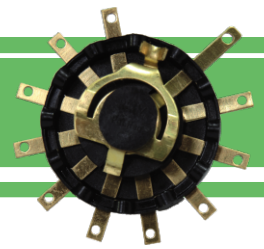


FICHA TÉCNICA

CHAVE SELETORA



CH-42

Apresentação / Aplicação

A chave seletora **CH - 42** permite ao usuário a seleção de diversos processos e/ou combinações de ligações elétricas, disponibilizando uma entrada comum e até 10 saídas independentes. Ela é muito utilizada na seleção de "taps" de transformadores empregados em diversos equipamentos, retificadores de corrente, carregadores de baterias dentre outras aplicações.

Características Técnicas

Base: nylon com fibra;

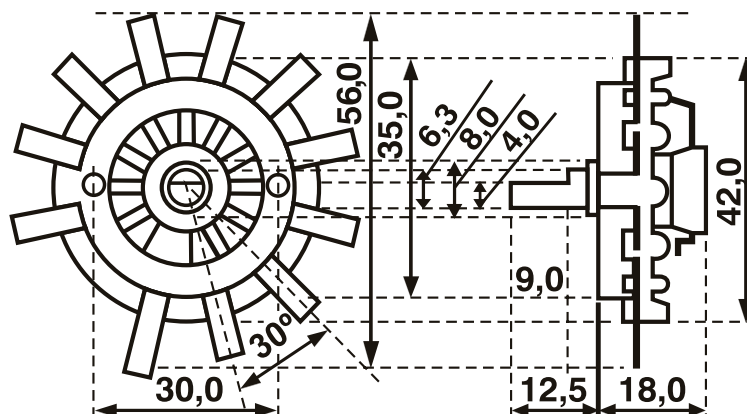
Isolação dielétrica: 2kV;

Contatos: Latão;

Posições: 0 + 3 á 0 + 10;

Capacidade: 10A;

Eixo: isolado.



Medidas em mm

ISO 9001

vendas@renzbr.com - (11) 4034-3655

NOTA: A Renz reserva os direitos de fazer mudanças técnicas ou de conteúdo neste documento sem notificação.

REV. 01