

FICHA TÉCNICA

INSTRUMENTOS DE FERRO MÓVEL (FM)



QR-65

Apresentação / Aplicação

Chamamos os medidores da linha **QR** de **INDICADORES**, pois, não são instrumentos de precisão (possuem erro de +/- 5,0 % Full Scale - F.S.). São fabricados no sistema de Ferro Móvel - FM e são utilizados para medição de tensão (volts) e corrente (ampères), em circuitos de corrente alternada - AC nas frequências de 50 Hz e 60 Hz. A linha **QR** também pode ser utilizada em circuitos de corrente contínua - CC (sob consulta), com restrições técnicas para algumas aplicações e com erro de medição superior á +/- 5,0 %.

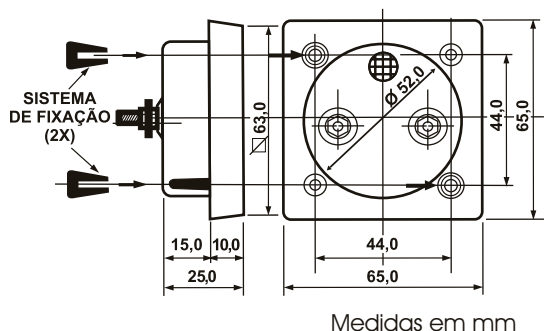
A escala dos instrumentos não são lineares, em função da histerese do material utilizado e a deflexão do ponteiro é de 75°.

Outros campos de medição, escalas, indicações, sinais especiais, logotipos, etc, consulte nosso departamento técnico.

Características Técnicas

- Voltímetros diretos (capacidade):** 0 - 500 V;
- Miliamperímetros diretos (capacidade):** 10 mA - 900 mA;
- Amperímetros diretos (capacidade):** 0 - 50 A;
- Classe:** 5,0;
- Deflexão do ponteiro:** 75°;
- Visor:** Acrílico;
- Tensão de prova:** 2 kV;
- Temp. de trabalho:** -10 °C...+50 °C;
- Frequência:** 50 / 60 Hz.
- Consumo aproximado:** 1 a 2,5 VA.

Desenho Técnico



Exemplo de Escala



ISO 9001

vendas@renzbr.com - (11) 4034-3655

NOTA: A Renz reserva os direitos de fazer mudanças técnicas ou de conteúdo neste documento sem notificação.

REV. 01