

FICHA TÉCNICA

INSTRUMENTOS DE FERRO MÓVEL (FM)



FM-72

Apresentação / Aplicação

Chamamos os medidores da linha **FM** de **INSTRUMENTOS DE PRECISÃO**, pois possuem erro de +/- 1,5 % Full Scale - F.S.

São fabricados no sistema de Ferro Móvel - FM e são utilizados para medição de tensão (volts) e corrente (ampères), em circuitos de corrente alternada - AC nas frequências de 50 Hz e 60 Hz.

A linha **FM** também pode ser utilizada em circuitos de corrente contínua - CC (sob consulta), com restrições técnicas para algumas aplicações e com erro de medição superior á +/- 1,5 %.

A escala dos instrumentos não são lineares, em função da histerese do material utilizado e a deflexão do ponteiro é de 90°.

Voltímetros: podem ser ligados com Transformador de Potência (TP) quando a tensão (V) secundária for até 600 V.

Amperímetros: podem ser ligados com Transformador de Corrente (TC) quando a corrente secundária for de 5 A ou 1A.

Outros campos de medição, escalas, indicações, sinais especiais, logotipos, etc, consulte nosso departamento técnico.

Características Técnicas

Voltímetros diretos (capacidade): 0 - 600 V;

Miliamperímetros diretos (capacidade): 50 mA - 900 mA;

Amperímetros diretos (capacidade): 0 - 150 A;

Amperímetros diretos de sobrecarga (capacidade): 150/300 A;

Amperímetros indiretos (capacidade): .../5 A ou .../1 A (utilização com TC);

Amperímetros indiretos de sobrecarga (capacidade): 5/10/5 A - 5.000/10.000/5 A (utilização com TC);

Classe: 1,5;

Deflexão do ponteiro: 90°;

Visor: Acrílico;

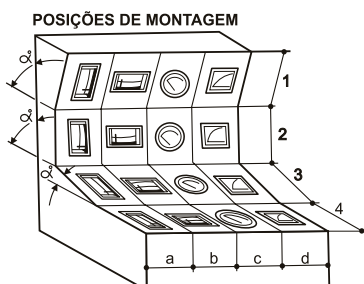
Tensão de prova: 2 kV;

Temp. de trabalho: -10 °C...+50 °C;

Frequência: 50 / 60 Hz;

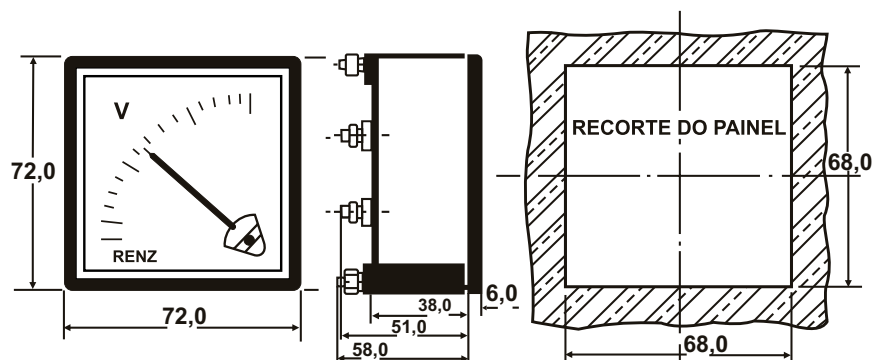
Consumo aproximado: 1 a 2,5 VA.

Desenho Técnico



Posição	Símbolo	Ângulo de montagem
1		$\alpha < 90^\circ$
2		$\alpha = 90^\circ$
3		$\alpha > 90^\circ$
4		$\alpha = 0^\circ$

Normal - 2d. Outras posições, solicite no pedido.



Medidas em mm

ISO 9001