



**BRQ-96**

## FICHA TÉCNICA

### INSTRUMENTOS DE BOBINA MÓVEL (BM)

### Apresentação / Aplicação

Chamamos os medidores da linha **BM** de **INSTRUMENTOS DE PRECISÃO**, pois possuem erro de +/- 1,5 % Full Scale - F.S.

São fabricados no sistema de Bobina Móvel - BM e são utilizados para medição de tensão (volts) e corrente (ampères), em circuitos de corrente contínua - CC.

A linha **BM** também pode ser utilizada em circuitos de corrente alternada - AC (sob consulta), com restrições técnicas para algumas aplicações, utilizando-se circuito retificador interno.

A escala dos instrumentos são lineares, possibilitando melhor visualização ao usuário e a deflexão do ponteiro é de 90°.

**Voltímetros:** podem ser ligados nas saídas analógicas de inversores de frequência, quando a tensão (V) de saída for de 10 VCC, monitoramento de baterias, etc.

**Amperímetros:** podem ser ligados com Derivadores de Corrente (Shunts) quando a d.d.p for de 60 mV, 150 mV ou 300 mV e também nas saídas analógicas de inversores de frequência 0-20mA ou 4-20mA. Outros campos de medição, escalas, indicações, sinais especiais, logotipos, etc, consulte nosso departamento técnico.

### Características Técnicas

**Voltímetros diretos (capacidade):** 0 - 600 V;

**Microamperímetros diretos (capacidade):** 50  $\mu$ A - 1000 mA;

**Amperímetros diretos (capacidade):** 0 - 60 A;

**Amperímetros indiretos (capacidade):** .../60 mV, .../150 mV ou .../300 mV (utilização com Shunt);

**Classe:** 1,5;

**Deflexão do ponteiro:** 90°;

**Visor:** Acrílico;

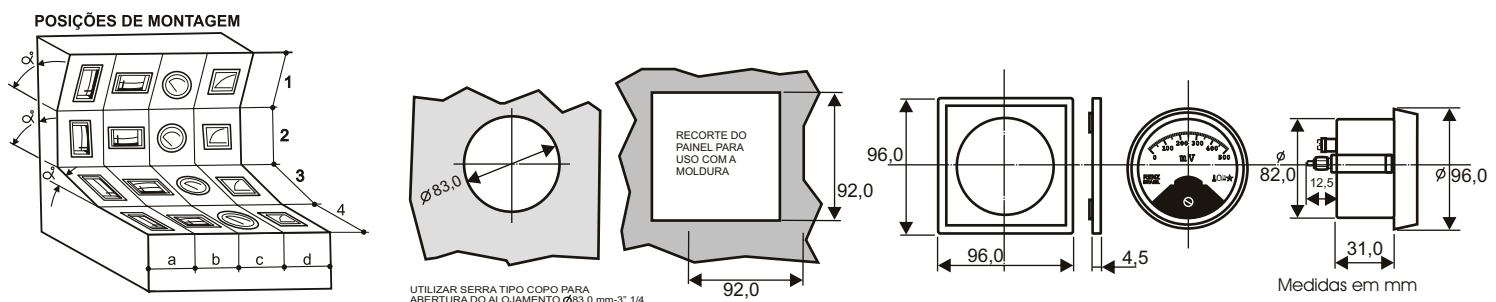
**Tensão de prova:** 2 kV;

**Temp. de trabalho:** -10 °C... +50 °C;

**Medição AC:** Com circuito retificador (sob consulta);

**Consumo aproximado:** 1 a 2,5 VA.

### Desenho Técnico



Posição	Símbolo	Ângulo de montagem
1		$\alpha < 90^\circ$
2		$\alpha = 90^\circ$
3		$\alpha > 90^\circ$
4		$\alpha = 0^\circ$

Normal - 2d. Outras posições, solicite no pedido.

ISO 9001

vendas@renzbr.com - (11) 4034-3655

NOTA: A Renz reserva os direitos de fazer mudanças técnicas ou de conteúdo neste documento sem notificação.

REV. 01