

FICHA TÉCNICA

FREQUENCÍMETROS DE LÂMINAS VIBRÁVEIS (LV)



LRQ-56

Apresentação / Aplicação

Os instrumentos de medição de sistema Lâminas Vibráveis - LV são utilizados para medição de frequência elétrica (Hz).

Uma lâmina metálica submetida á influencia de um campo magnético alternado e vibrará com amplitude máxima quando a freqüência de campo magnético coincida com a freqüência própria da ressonância da lâmina.

Sua classe de exatidão é de +/- 0,5 % Full Scale - F.S. e são empregados, tanto em campo como laboratório.

Outros campos de medição, escalas, indicações e sinais especiais, logotipos, etc, consulte nosso departamento técnico.

Características Técnicas

Frequência: 50 Hz ou 60 Hz

Nº de lâminas: 07

Alimentação: 127 V, 220 V, 380 V e 440 V (+/- 10%)

Classe: 0,5%

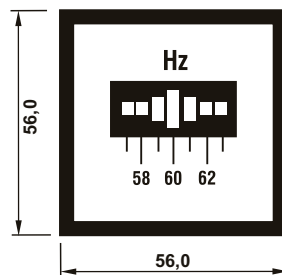
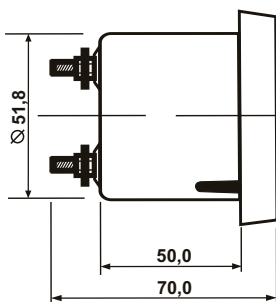
Mostrador: Lâminas vibráveis

Visor: Acrílico

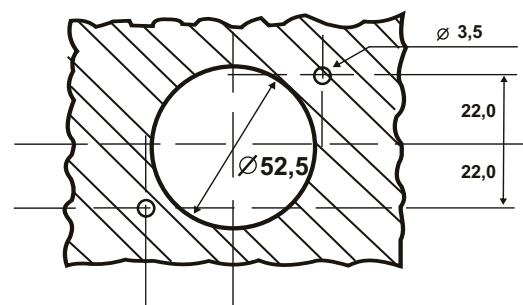
Tensão de prova: 2 kV

Temp. de trabalho: -10 C...+50 C

Desenho Técnico



Medidas em mm



RECORTE DO PAINEL

ISO 9001

vendas@renzbr.com - (11) 4034-3655

NOTA: A Renz reserva os direitos de fazer mudanças técnicas ou de conteúdo neste documento sem notificação.

REV. 01